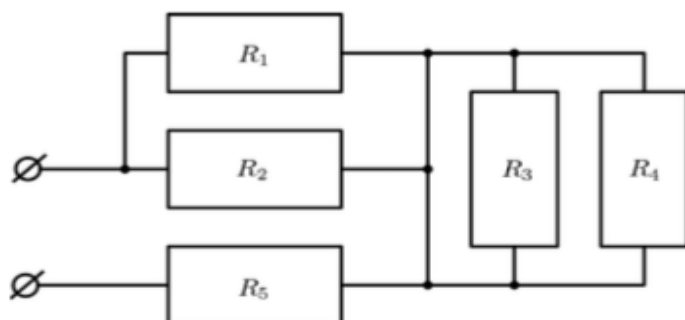
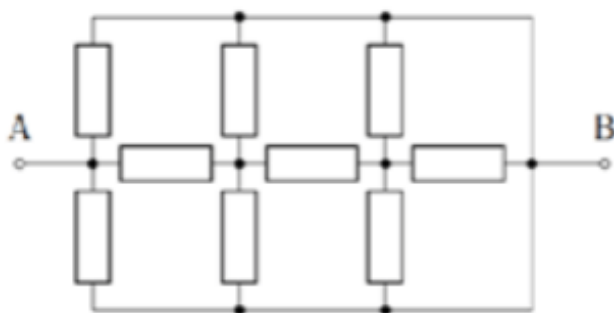


Домашнее задание 32

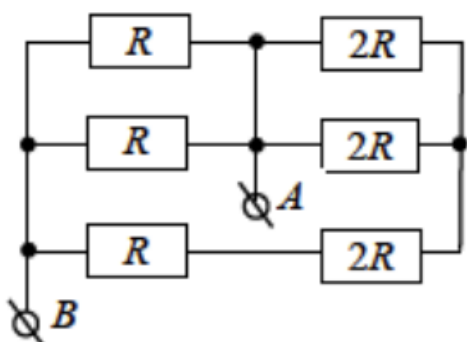
1. Определите общее сопротивление участка цепи (см. рисунок). Сопротивления резисторов $R_1 = 4 \text{ Ом}$, $R_2 = 4 \text{ Ом}$, $R_3 = 7 \text{ Ом}$, $R_4 = 5 \text{ Ом}$, $R_5 = 3 \text{ Ом}$.



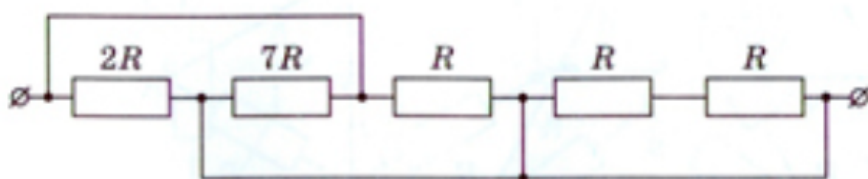
2. Найдите общее сопротивление участка АВ электрической цепи, схема которого изображена на рисунке. Сопротивление каждого резистора равно 1 кОм . Ответ выразите в Ом и округлите до целого числа.



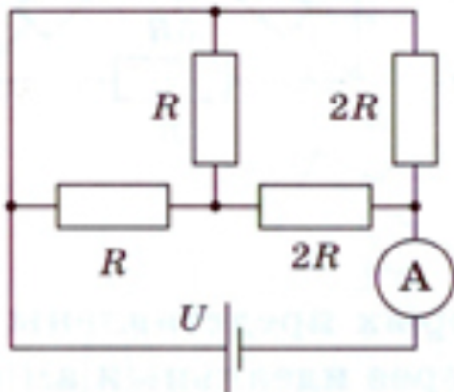
3. Определите эквивалентное сопротивление участка цепи между контактами А и В, если $R = 18 \text{ кОм}$.



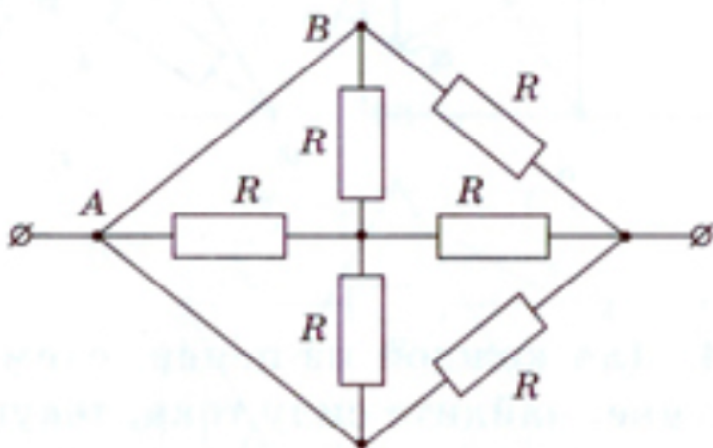
4. Определите эквивалентное сопротивление участка цепи, содержащего резисторы и переключки с пренебрежимо малым сопротивлением (см. рисунок).



5. Идеальный амперметр в цепи, схема которой приведена на рисунке, показывает силу тока $I = 18$ мА. Определите сопротивление резистора R , если напряжение идеального источника $U = 6$ В.



6. Определите силу тока через перемычку AB в цепи, схема которой представлена на рисунке, если сопротивление резисторов $R = 2$ Ом, а напряжение, приложенное к цепи, равно $U = 16$ В.



Полезные статьи:

1. Хацет А. Методы расчета эквивалентных сопротивлений // Квант. – 1972. №2.
http://kvant.mccme.ru/1972/02/metody_rascheta_ekvivalentnyh.htm

2. Бондаров М.Н. Расчёт сопротивления электрической цепи // Потенциал. – 2010. №2.
https://рождественскаяфизика.рф/publikacii/potential_02_2010.pdf